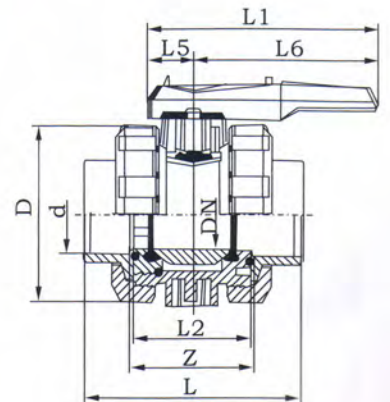
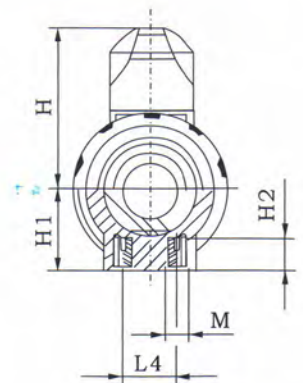
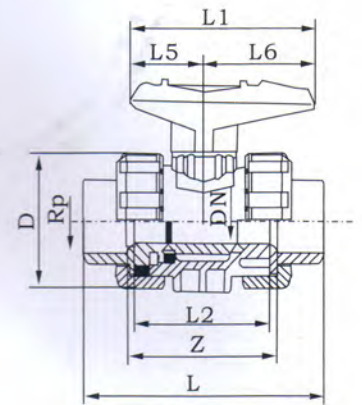


- 型号: Model: 538
- 安装和拆卸简便
- Z尺寸, 阀端和阀门螺帽与518型、528型不兼容
- PTEE球密封

- 可选:Option
- 特别定制阀门, 请联系销售人员
- 带内置限位开关的多功能模块

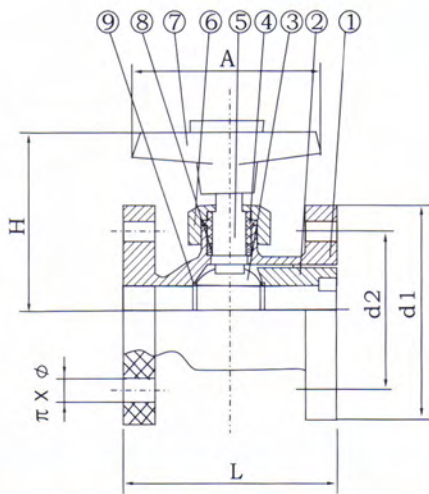
- For easy installation and removal
- z-dimension, valve end and valve nut are not compatible with type 346
- z-dimension, valve end and valve nut are not are not compatible with type 346
- Ball seals PTEE

- Individual configuration of the valve(see form)
- Multifunctional module with integrated limit switches
- Pneumatic or electric actuators from+GF+



d [mm]	DN [mm]	PN	Kv-value (ΔP=1BAR) [l/min]	EPDM Code	FPM Code	Kg	SP
3/8	10	16	71	161 538 301	161 538 311	0.15	76
1/2	15	16	185	161 538 302	161 538 312	0.15	76
3/4	20	16	350	161 538 303	161 538 313	0.23	72
1	25	16	700	161 538 304	161 538 314	0.38	54
1-1/4	32	16	1000	161 538 305	161 538 315	0.60	36
1-1/2	40	16	1600	161 538 306	161 538 316	0.80	24
2	50	16	3100	161 538 307	161 538 317	1.50	15
2-1/2	65	16	5000	161 538 308	161 538 318	3.80	8
3	80	16	7000	161 538 309	161 538 319	5.30	6
4	100	16	11000	161 538 310	161 538 320		

d [mm]	D [mm]	H [mm]	H1 [mm]	H2 [mm]	L [mm]	L1 [mm]	L2 [mm]	L4 [mm]	L5 [mm]	L6 [mm]	M	Z [mm]
3/8	51	57	27	12	110	77	56	25	32	45	M6	64
1/2	51	57	27	12	110	77	56	25	32	45	M6	64
3/4	60	67	30	12	125	97	65	25	39	58	M6	73
1	70	73	36	12	135	97	71	25	39	58	M6	79
1-1/4	84	90	44	15	156	128	85	45	54	74	M8	93
1-1/2	99	97	51	15	166	128	89	45	54	74	M8	105
2	124	116	64	15	190	152	101	45	66	87	M8	115
2-1/2	160	149	85	15	270	270	136	70	64	206	M8	174
3	192	161	105	15	280	270	141	70	64	206	M8	179
4	230	178	123	22	364	320	164	120	64	256	M12	184



NO.	PART	MATERIAL	Q'TY
1	阀体	PP-GF	1
2	调整座	PP-GF	1
3	球体	PP-GF	1
4	压紧圈	PP-GF	1
5	阀杆	PP-GF	1
6	压紧帽	PP-GF	1
7	手柄	ABS	1
8	阀杆密封圈	PTFE	1套
9	球密封	PTFE	2

DN [mm]	PN	PTFE	FPM Code	Kg
15	10	161 410 002	161 410 012	0.30
20	10	161 410 003	161 410 013	0.36
25	10	161 410 004	161 410 014	0.45
32	10	161 410 005	161 410 015	0.50
40	10	161 410 006	161 410 016	0.95
50	10	161 410 007	161 410 017	1.92
65	10	161 410 008	161 410 018	
80	10	161 410 009	161 410 019	
100	10	161 410 010	161 410 020	

项目	单位	参数
拉伸强度	Mpa	35
弯曲强度		75
冲击韧性	KJ/m ²	4
马丁耐热	℃	105
工作压力 (℃)	≤DN50	0.98
	≥DN65	0.59
工作温度	℃	<80

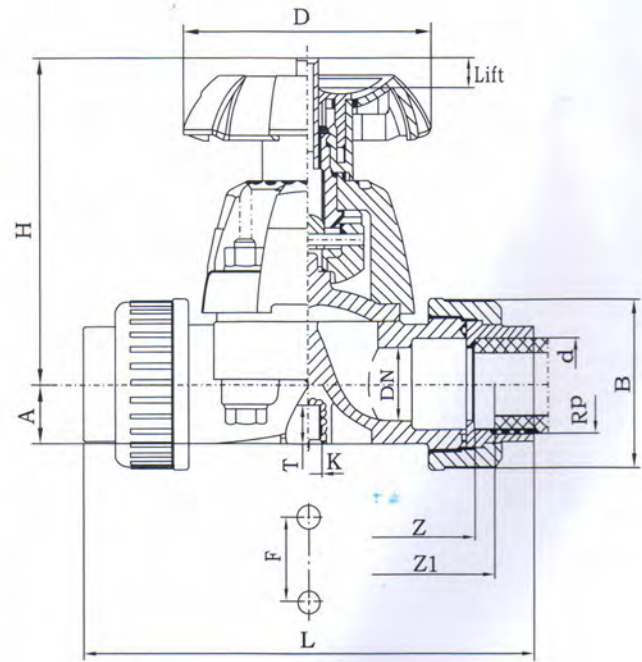
DN	d1	d2	L	H	A	π	φ
20	105	75	100±1.75	85	86	4	14
25	115	85	115±1.75	95	100		
32	135	100	120±2.00	108	105		
40	145	110	130±2.00	116	115		
50	160	125	150±2.00	130	130		
65	180	145	190±2.30	148	165	8	18
80	195	160	250±2.60	165	210		
100	215	180	310±2.60	185	260		

- 工作压力：150PSI
- 关闭程度可清楚于透明罩上显示
- 膜片可替换，保养管理容易
- 可调整的阻挡螺帽设计，可以防止
- 关闭时手轮之压力过当
- 底端埋有铜柱，易于固定
- 中心柱及套筒可选用
- SUS 304/316L材质
- Pressure rating: 100 psi
- Smooth and exact operation with
- Clear indication of opening degree
- Low maintenance cost with replaceable diaphragm and long
- Service life
- Adjustable stopper can avoid over tightening
- Easy to fix with inserted nut at
- The bottom of valve
- Stem/Sleeve can adopt SUS 304/316L for corrosive environment



d [mm]	DN [mm]	PN	EPDM Code	FPM Code	Kg
20	15	10	161 320 002	161 320 012	0.36
25	20	10	161 320 003	161 320 013	0.54
32	25	10	161 320 004	161 320 014	0.87
40	32	10	161 320 005	161 320 015	1.13
50	40	10	161 320 006	161 320 016	1.52
63	50	10	161 320 007	161 320 017	2.76

d [mm]	DN [mm]	PN	NBR Code	PTFE with EPDMsupp diaphragm Code	Kg
20	15	10	161 320 022	161 320 032	0.36
25	20	10	161 320 023	161 320 033	0.54
32	25	10	161 320 024	161 320 034	0.87
40	32	10	161 320 025	161 320 035	1.13
50	40	10	161 320 026	161 320 036	1.52
63	50	10	161 320 027	161 320 037	2.76

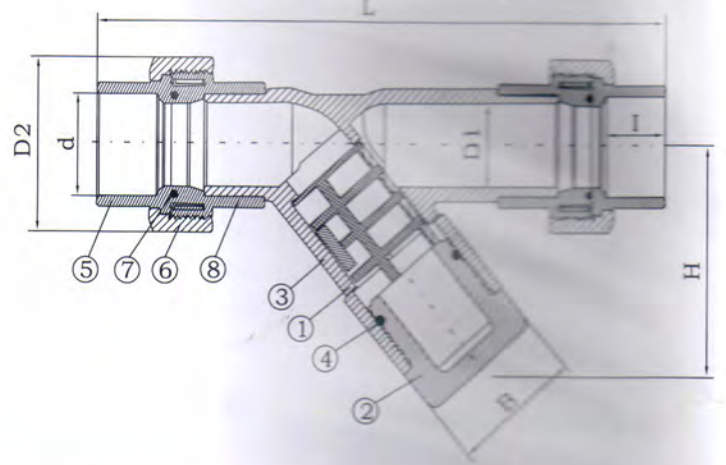
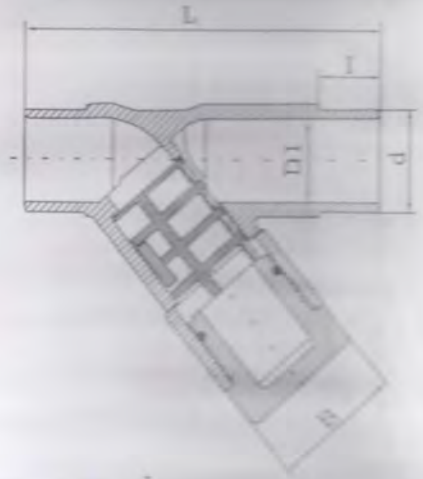


UNIT:mm

d	DN	Rp	z*	z ₁ **	A	B	D	F	H	K	L	T	Lift	Rp Inch	Kg
20	15	1/2	96	102	14	43	80	25	90	M6	128	12	8	1/2	0.4
25	20	3/4	114	122	17.5	53	80	25	102	M6	152	12	11	3/4	0.6
32	25	1	122	132	21	60	94	25	119	M6	166	12	13	1	0.9
40	32	1 1/4	140	154	25.5	74	117	45	126	M8	192	15	16	1 1/4	1.2
50	40	1 1/2	160	184	32.5	83	117	45	139	M8	222	15	21	1 1/2	1.6
63	50	2	190	220	39	103	152	45	172	M8	266	15	28	2	2.8



- 220型在线过滤器, PVC-U
- 透明阀体, 胶粘插端, 公制
- 用于保护泵、阀门等免于堵塞
- 拆除清洗滤网简便
- Line steamer type 220 PVC-U
- Transparent body with solvent cement spigots metric
- Protects valves, pumps, etc, from becoming soiled
- Easy dismantling for cleaning the screens



d [mm]	DN [mm]	PN	EPDM Code	FPM Code	Kg
20	15	10	161 220 002	161 220 012	0.14
25	20	10	161 220 003	161 220 013	0.21
32	25	10	161 220 004	161 220 014	0.26
40	32	10	161 220 005	161 220 015	0.38
50	40	10	161 220 006	161 220 016	0.63
63	50	10	161 220 007	161 220 017	1.04
75	65	10	161 220 008	161 220 018	1.87
90	80	10	161 220 009	161 220 019	2.58

No.	Parts	PCS.	Materials
1	Body	1	UPVC
2	Lid	1	UPVC
3	Screen	1	UPVC
4	Body O'ring	1	EPDM.VITON
5	Connector	2	UPVC
6	Union Nut	2	UPVC
7	Union O'ring	2	UPVC
8	Flange	2	EPDM.VITON
9	Working Pressure	clear Body:5kgf/cm ² ;gray Body :10kgf/cm ²	

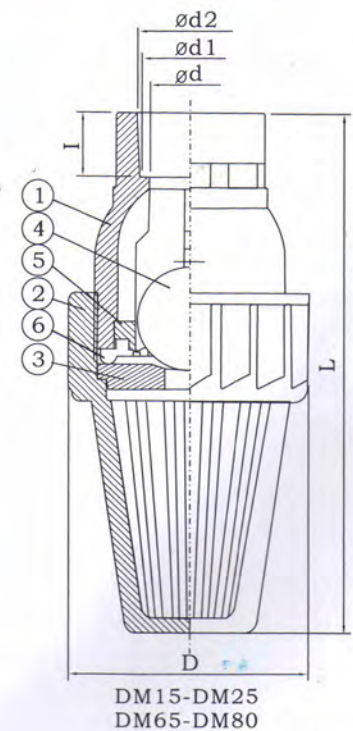
Unit:mm

Nom. Size DN-inch	D1	D2	L		I	d		H	B
			SOC/THD.	FLANGE		SOCKET	THREAD		
15-1/2"	15	46	205	124	16	20	R 1/2	70	35
20-3/4"	20	61	234	144	19	25	R 3/4	80	39
25-1"	26	70	250	154	24	32	R1	95	47
32-1 1/4"	32	88	283	174	32	40	R1 1/4	110	55
40-1 1/2"	40	88	312	194	34	50	R1 1/2	132	70
50-2"	50	101	350	224	38	63	R2	155	81
65-2 1/2"	65	138	410	284	47	75	R2 1/2	188	95
80-3"	80	162	530	300	51	90	R3	210	106

- 单活接型，装卸简便
 - 最小密封水柱1米
 - 即使在高流速下也无震动
 - 垂直安装，流向从下向上
- Union ends for easy installation and removal
 - Ball is sealing at a minimum water column 1m
 - Vibration free even at high flow velocity
 - Installation position vertical, flow direction from down upward



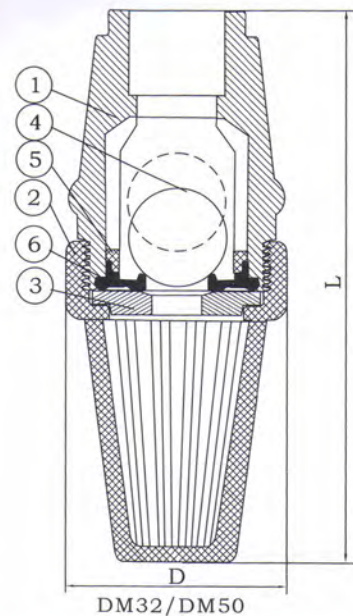
d [mm]	DN [mm]	PN	EPDM Code	FPM Code	Kg
20	15	10	161 850 002	161 850 012	
25	20	10	161 850 003	161 850 013	0.15
32	25	10	161 850 004	161 850 014	0.22
40	32	10	161 850 005	161 850 015	0.48
50	40	10	161 850 006	161 850 016	0.48
63	50	10	161 850 007	161 850 017	0.68
75	65	10	161 850 008	161 850 018	2.80
90	80	10	161 850 009	161 850 019	2.50
110	100	10	161 850 010	161 850 020	



NO.	PART	MATERIAL	Q'TY
1	阀体 Body	UPVC,CPVC	1
2	网罩 Screen	UPVC,CPVC	1
3	垫片 Washer	UPVC,CPVC	1
4	球体 Ball	UPVC,CPVC	1
5	垫圈 Washer	UPVC,CPVC	1
6	止泄环 Seal	EPDM,FPM	1

UNIT:mm

SIZE Nom.		15mm	20mm	25mm	32mm	40mm	50mm	65mm	80mm
		(1/2")	(3/4")	(1")	(1-1/4")	(1-1/2")	(2")	(2-1/2")	(3")
JIS	d1	21.7	25.7	31.67	38.43	47.54	59.44	75.87	88.83
	d2	22.3	26.3	32.33	37.57	48.46	60.56	76.6	89.6
	1	22.2	25.4	28.6	31.80	34.9	38.1	44.45	63
ANSI	d1	21.23	26.57	33.27	42.43	48.11	60.17	72.85	88.7
	d2	21.54	26.87	33.65	42.04	48.56	60.63	73.38	89.31
	1	22.22	25.4	28.58	31.75	34.93	38.1	44.45	47.63
DIN	d1	20.1	25.1	32.1	40.30	50.1	63.1	75.1	90.1
	d2	20.3	25.3	32.3	40.10	50.3	63.3	75.3	90.3
	1	16	19	22	31	31	38	44	51
L		138	138	148	192	192	222	312	312
D		50	62	71	88	88	100	163	163



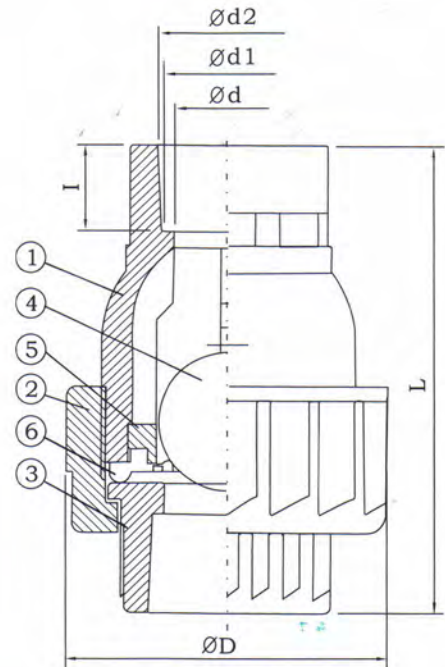
- 单活接型，装卸简便
- 最小密封水柱1米
- 即使在高流速下也无震动
- 垂直安装，流向从下向上

- Union ends for easy installation and removal
- Ball is sealing at a minimum water column 1m
- Vibration free even at high flow velocity
- Installation position vertical, flow direction from down upward



d [mm]	DN [mm]	PN	EPDM Code	FPM Code	Kg	SP
20	15	10	161 820 002	161 820 012		
25	20	10	161 820 003	161 820 013	0.15	96
32	25	10	161 820 004	161 820 014	0.22	80
40	32	10	161 820 005	161 820 015	0.45	45
50	40	10	161 820 006	161 820 016	0.48	40
63	50	10	161 820 007	161 820 017	0.68	24
75	65	10	161 820 008	161 820 018	2.80	8
90	80	10	161 820 009	161 820 019	2.50	8
110	100	10	161 820 010	161 820 020		

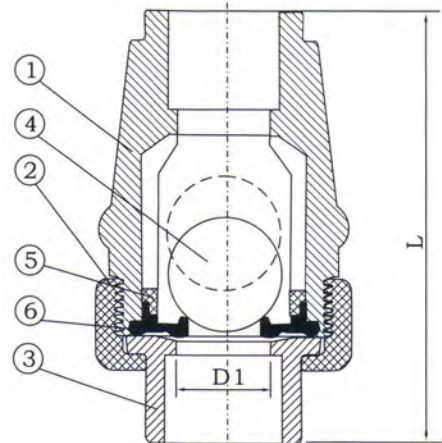
NO.	PART	MATERIAL	Q'TY
1	阀体 Body	UPVC, CPVC, PP, PVDF	1
2	连接帽 Union nut	UPVC, CPVC, PP, PVDF	1
3	连接器 Connector	UPVC, CPVC, PP, PVDF	1
4	球体 Ball	UPVC, CPVC, PP, PVDF	1
5	垫圈 Washer	UPVC, CPVC, PP, PVDF	1
6	止泄环 Seal	EPDM, FPM, NBR	1



DM15-DM25
DM65-DM80

Unit:mm

SIZE Nom.	15mm	20mm	25mm	32mm	40mm	50mm	65mm	80mm
	(1/2")	(3/4")	(1")	(1-1/4")	(1-1/2")	(2")	(2-1/2")	(3")
d1	21.7	25.7	31.67	38.43	47.54	59.44	75.87	88.83
JIS d2	22.3	26.3	32.33	37.57	48.46	60.56	76.6	89.6
1	22.2	25.4	28.6	31.80	34.9	38.1	44.45	63
d1	21.23	26.57	33.27	42.43	48.11	60.17	72.85	88.7
ANSI d2	21.54	26.87	33.65	42.04	48.56	60.63	73.38	89.31
1	22.22	25.4	28.58	31.75	34.93	38.1	44.45	47.63
d1	20.1	25.1	32.1	40.30	50.1	63.1	75.1	90.1
DIN d2	20.3	25.3	32.3	40.10	50.3	63.3	75.3	90.3
1	16	19	22	31	31	38	44	51
L	92	100	114	153	153	178	262	262
D	50	62	71	88	88	100	163	163



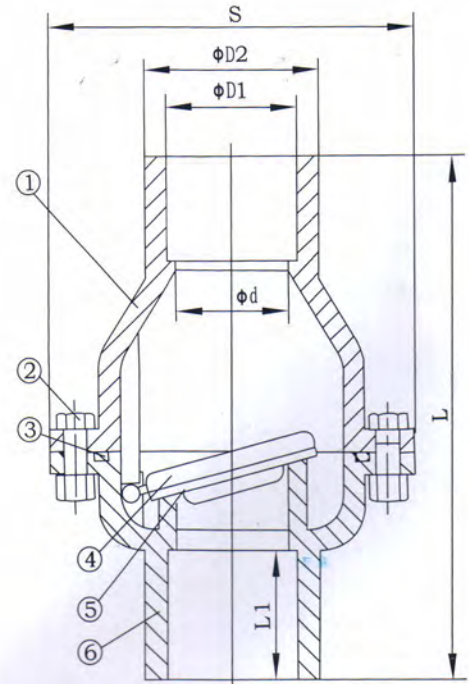
DM32/DM50

- 小规格DN15垂直（直立）使用。
- 安装时请认准箭头方向即流体流动方向！
- 工作压力1.0Mpa，开启压力0.015Mpa。
- 大规格DN20-DN100可直立/水平两用
- 水平使用时确保箭头向上，
- Small size 1/2" vertical Use Only.
- Arrow mark indicates direction of flow, install accordingly.
- Working pressure 100psi, minimum flow pressure 10psi.
- Working pressure 100psi, minimum flow pressure 10psi.
- When horizontal use, keep arrow mark on the up side.



NO.	PART	MATERIAL	Q' TY
1	阀体 Body	PVC-U, PVC-C	1
2	螺栓, 螺母 BLOT&NUT	SUS304	8
3	O环 O-Ring	EPDM, FPM	1
4	阀芯 DISC	PVC-U, PVC-C	1
5	止泄环 SEAL	EPDM, FPM	1
6	阀体 Body	PVC-U, PVC-C	1

d [mm]	DN [mm]	PN	EPDM Code	FPM Code	Kg	SP
20	15	10	161 800 002	161 800 012		
25	20	10	161 800 003	161 800 013	0.19	108
32	25	10	161 800 004	161 800 014	0.28	72
40	32	10	161 800 005	161 800 015	0.45	36
50	40	10	161 800 006	161 800 016	0.56	30
63	50	10	161 800 007	161 800 017	0.80	24
75	65	10	161 800 008	161 800 018	1.25	12
90	80	10	161 800 009	161 800 019	1.88	12
110	100	10	161 800 010	161 800 020	2.41	6



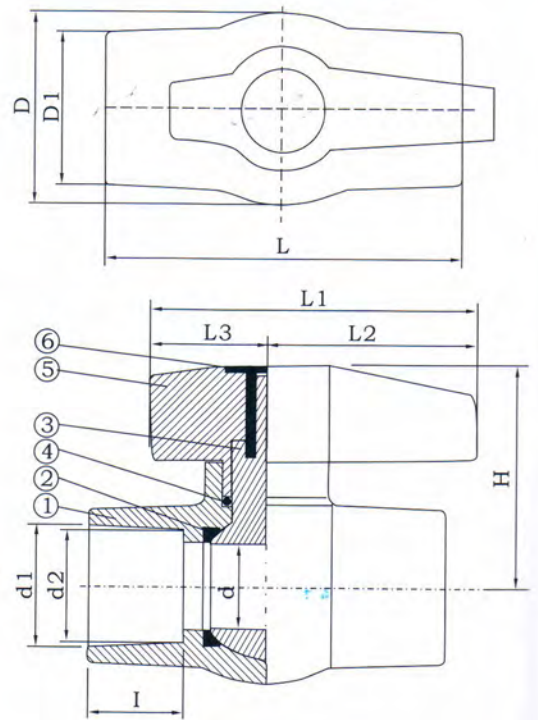
Unit:mm

Nom.	SIZE	DN15 1/2"	DN20 3/4"	DN25 1"	DN32 1 1/4"	DN40 1 1/2"	DN50 2"	DN65 2 1/2"	DN80 3"	DN100 4"	DN150 6"	DN200 8"
∅d		15	20	25	32	40	50	65	80	100	150	150
	DIN	20	25	32	40	50	63	75	90	110	160	200
∅D1	ANSI	21.60	26.90	33.80	42.40	48.50	60.70	73.40	89.40	114.80		
	JIS	22.11	26.13	32.16	38.19	48.21	60.25	76.60	89.60	114.70		
∅D2		31	37	46	55	65	81	95	112	132	180	
S		46	64	75	97	106	124	148	168	198	248	248
L1		20	28	27	35	38	38	45	54	74	95	
L		90	97	106	129	145	160	191	234	300	410	430

- 型号: Model:600
- 工作压力: 150 PSI
- 流量损失小
- 操作方便, 使用成本低廉
- Pressure rating: 150 PSI
- Excellent flow characteristics
- Low cost and most convenient operation



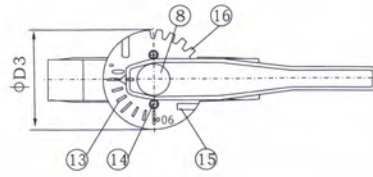
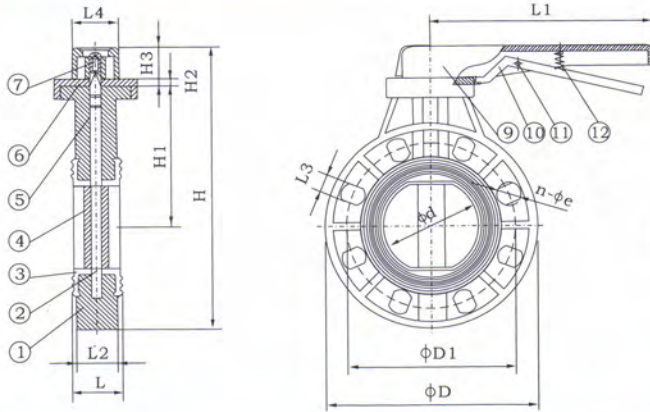
d [mm]	DN [mm]	PN	EPDM Code	TFE M-32	Kg	SP
20	15	10	161 600 002	161 600 012	0.077	280
25	20	10	161 600 003	161 600 013	0.106	200
32	25	10	161 600 004	161 600 014	0.175	120
40	32	10	161 600 005	161 600 015	0.263	80
50	40	10	161 600 006	161 600 016	0.418	48
63	50	10	161 600 007	161 600 017	0.650	30
75	65	10	161 600 008	161 600 018	1.017	16
90	80	10	161 600 009	161 600 019	1.600	12
110	100	10	161 600 010	161 600 020	2.600	8



N o.	PART	MATERIAL	QTY
1	阀体 BODY	PVC-U, PVC-C	1
2	球密封 SEAT BALL	EPDM, TFE M-32	2
3	球 BALL	PVC-U, PVC-C	1
4	O环 O-RING	EPDM, FPM	1
5	手柄 HANDLE	PVC-U	1
6	盖子 CAP	PVC-U	1

UNIT: mm

Nom.	SIZE	15mm (1/2")	20mm (3/4")	25mm (1")	32mm (1-1/4")	40mm (1-1/2")	50mm (2")	65mm (2-1/2")	80mm (3")	100mm (4")
DIN	I	18	20	23	27	32	38	44	51	62
	d1	20.3	25.3	32.3	40.3	50.3	63.3	75.3	90.3	100.3
	d2	20.1	25.1	32.1	40.1	50.1	63.1	75.1	90.1	100.1
d	15	20	23	30	38	48	61	69	95	
D	40	46	56	64	79	93	109	132	165	
D1	30	35	43	52	62	75	90	106	128	
L	74	85	98	112	125	152	175	200	260	
L1	70	80	95	102	114	133	190	220	250	
L2	45	53	59	64	73	84	161	185	215	
L3	25	27	36	38	41	49	29	35	35	
H	40	46	52	58	66	80	110	115	125	



NO.	PART	MATERIAL	Q' TY
1	阀体 Body	PVC-U,PVC-C,PP+GF	1
2	阀杆 Stem	STEEL,2Cr13,304,316	1
3	阀座 Seal	EPDM,FPM	1
4	阀板 Disc	PVC-U,PVC-C,PP+GF	1
5	O环 O-Ring	EPDM,FPM	2
6	方向盘 indicator Plate	ABS	1
7	螺栓 Belt	304	1
8	商标盖 TMCap	ABS	1
9	手柄 Handle	ABS	1
10	副把 Lever	ABS+SUS304	1
11	销钉 Set Pin	STEEL	1
12	弹簧 Spring	304	1
13	开度指示 Indicator Scale	ABS	1
14	螺钉 Screw	STEEL,304	4
15	开关限位 Position Limit	ABS	2
16	定位牙 Position Block	ABS	7

- DIN,ANSI,JIS标准, PVC-U,PP-GF, PVC-C等材质
- 低扭矩, 全流量 LOW Torque
- DN50-DN150工作压力1.0MPa, D71X-10S
2" -6" Working Pressure 150psi,
- DN200-DN300工作压力0.6MPa, D71X-6S
8" -12" Working Pressure 100psi,

d [mm]	DN [mm]	PN	EPDM Code	FPM Code	Kg	SP
63	50	10	161 710 002	161 710 012	1.13	16
75	65	10	161 710 003	161 710 013	1.35	14
90	80	10	161 710 004	161 710 014	1.80	10
110	100	10	161 710 005	161 710 015	2.40	8
140	125	10	161 710 006	161 710 016	4.20	5
160	150	6	161 710 007	161 710 017	4.20	4
225	200	6	161 710 008	161 710 018	7.60	3
280	250	6	161 710 009	161 710 019	--	1
315	300	6	161 710 010	161 710 020	--	1

UNIT:mm

Nom	SIZE	DN50-2"	DN65-2 1/2"	DN80-3"	DN100-4"	DN125-5"	DN150-6"	DN200-8"
ΦD	ΦD	160	180	196	228	258	287	344
	DIN	125	145	160	180	210	240	295
	ANSI	121	140	152	191	216	241	298
	JIS	120	140	150	175	210	240	290
n-Φe	DIN	4-18	4-19	8-18	8-18	8-18	8-22	8-23
	ANSI	4-19	4-19	4-19	8-19	8-22	8-22	8-22
	JIS	4-19	4-19	8-19	8-19	8-23	8-23	12-23
Φd	50	65	80	100	125	150	200	
ΦD3	120	120	120	120	160	160	160	
L1	190	190	240	240	310	310	310	
L	43	46	49	54	64	70	88	
L2	37	39	43	48	58	63	80	
L3	20	20	20	20	20	24	24	
L4	45	45	45	45	70	70	70	
H	223	245	278	318	367	399	469	
H1	100	112	132	156	195	188	230	
H2	8	8	8	8	12	12	12	
H3	35	35	40	40	55	55	55	
Torque扭矩N.M		<10	<10	<15	<22	<40	<40	<65

注: 扭矩为空载扭矩。选用自动执行器时增加必要的保险系数。

特点

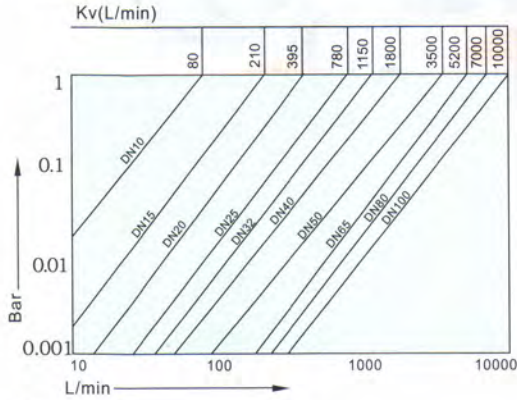
General Characteristics

双活接头紧凑式球阀具有最优化的操作方式（低扭矩），每个阀门均在高、中、低三种条件下进行测试，这便之成为工矿企业与侵蚀性流体应用的理想阀门。

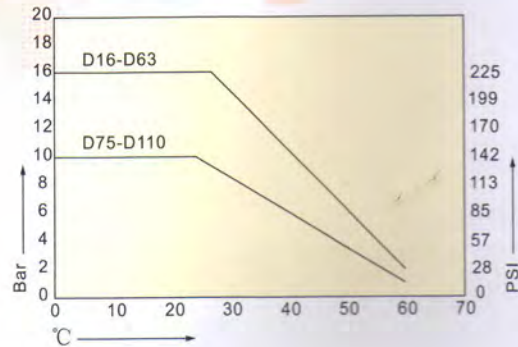
技术数据

Technical Features

A 压头损失
Pressure loss



B 最大工作压力
Max. Working Pressure



C 扭矩
Torque

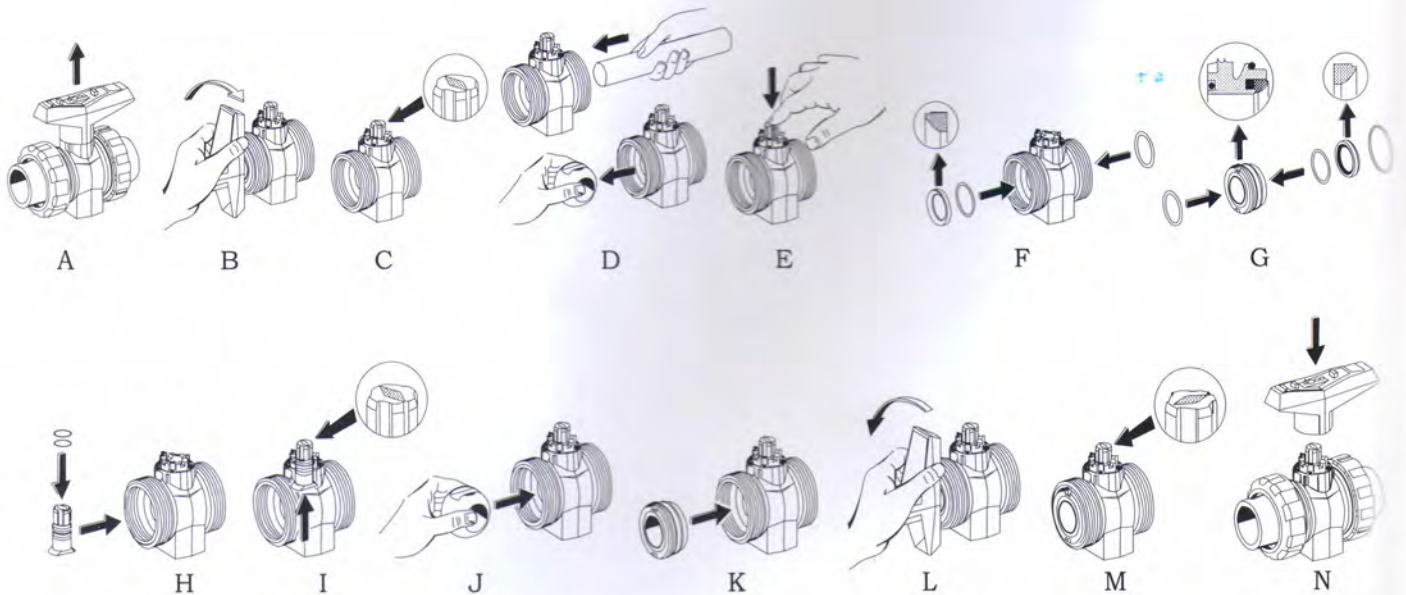
D	Iich	Nm
16-20	3/8"-1/2"	0.5
25	3/4"	1.5
32	1"	2.5
40	1 1/4"	5.5
50	1 1/2"	7
63	2"	10
75	2 1/2"	20
90	3"	26
110	4"	28

备注 Remarks

A 阀门开启状态下，介质为20℃时的水
With water 20°C and valve in open position

B 压力/温度关系曲线，介质为水或无腐蚀流体
Pressure temperature rating for water and narmless fluid

C 最大工作压力时的最大扭矩
Maximum torque maximum working pressure



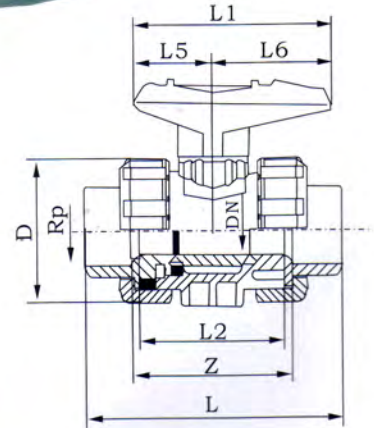
- 型号: Model: 538
- 安装和拆卸简便
- Z尺寸, 阀端和阀门螺帽与518型、528型不兼容
- PTFE球密封

- 可选: Option
- 特别定制阀门, 请联系销售人员
- 带内置限位开关的多功能模块

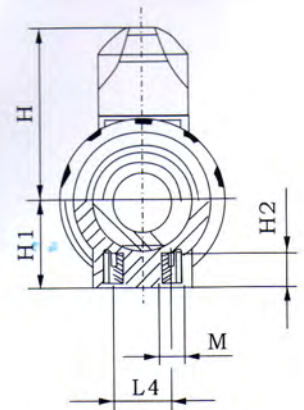


- Model: 538
- For easy installation and removal
- z-dimension, valve end and valve nut are not compatible with type 518, 528
- Ball seals PTFE

- Individual configuration of the valve(see form)
- Multifunctional module with integrated limit switches

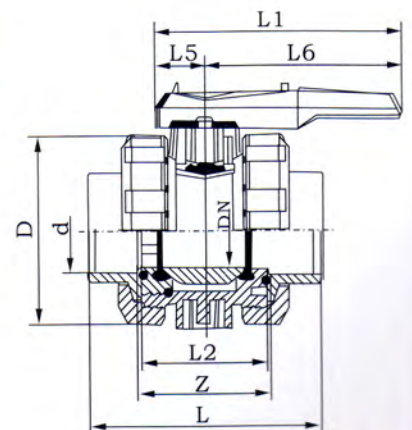


d [mm]	DN [mm]	PN	Kv-value (ΔP=1BAR) [l/min]	EPDM Code	FPM Code	Kg	SP
16	10	16	71	161 538 001	161 538 011	0.15	76
20	15	16	185	161 538 002	161 538 012	0.15	76
25	20	16	350	161 538 003	161 538 013	0.23	72
32	25	16	700	161 538 004	161 538 014	0.38	54
40	32	16	1000	161 538 005	161 538 015	0.60	36
50	40	16	1600	161 538 006	161 538 016	0.80	24
63	50	16	3100	161 538 007	161 538 017	1.50	15
75	65	16	5000	161 538 008	161 538 018	3.80	8
90	80	16	7000	161 538 009	161 538 019	5.30	6
110	100	16	11000	161 538 010	161 538 020		



UNIT:mm

d	D	H	H1	H2	L	L1	L2	L4	L5	L6	M	Z
16	51	57	27	12	110	77	56	25	32	45	M6	64
20	51	57	27	12	110	77	56	25	32	45	M6	64
25	60	67	30	12	125	97	65	25	39	58	M6	73
32	70	73	36	12	135	97	71	25	39	58	M6	79
40	84	90	44	15	156	128	85	45	54	74	M8	93
50	99	97	51	15	166	128	89	45	54	74	M8	105
63	124	116	64	15	190	152	101	45	66	87	M8	115
75	160	149	85	15	270	270	136	70	64	206	M8	174
90	192	161	105	15	280	270	141	70	64	206	M8	179
110	230	178	123	22	364	320	164	120	64	256	M12	184



特点

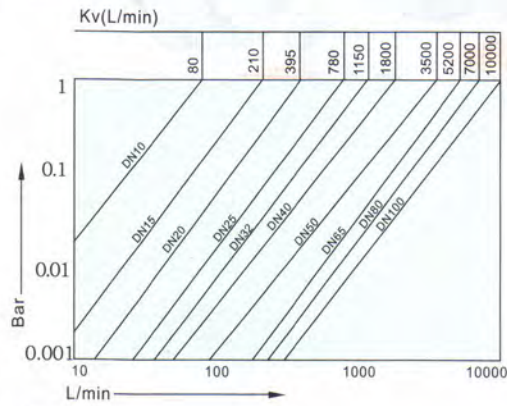
General Characteristics

双接头紧凑型球阀具有最优化的操作方式（低扭矩），每个阀门均在高、中、低三种条件下进行测试，这便之成为工矿企业与侵蚀性流体应用的理想阀门。

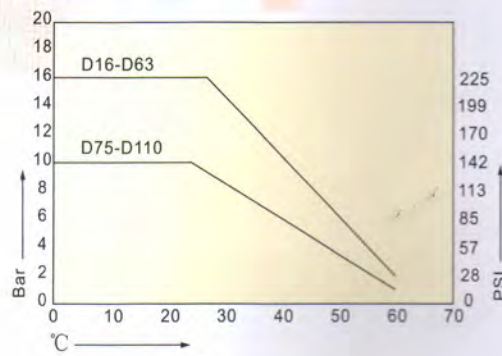
技术数据

Technical Features

A 压头损失
Pressure loss



B 最大工作压力
Max. Working Pressure



C 扭矩
Torque

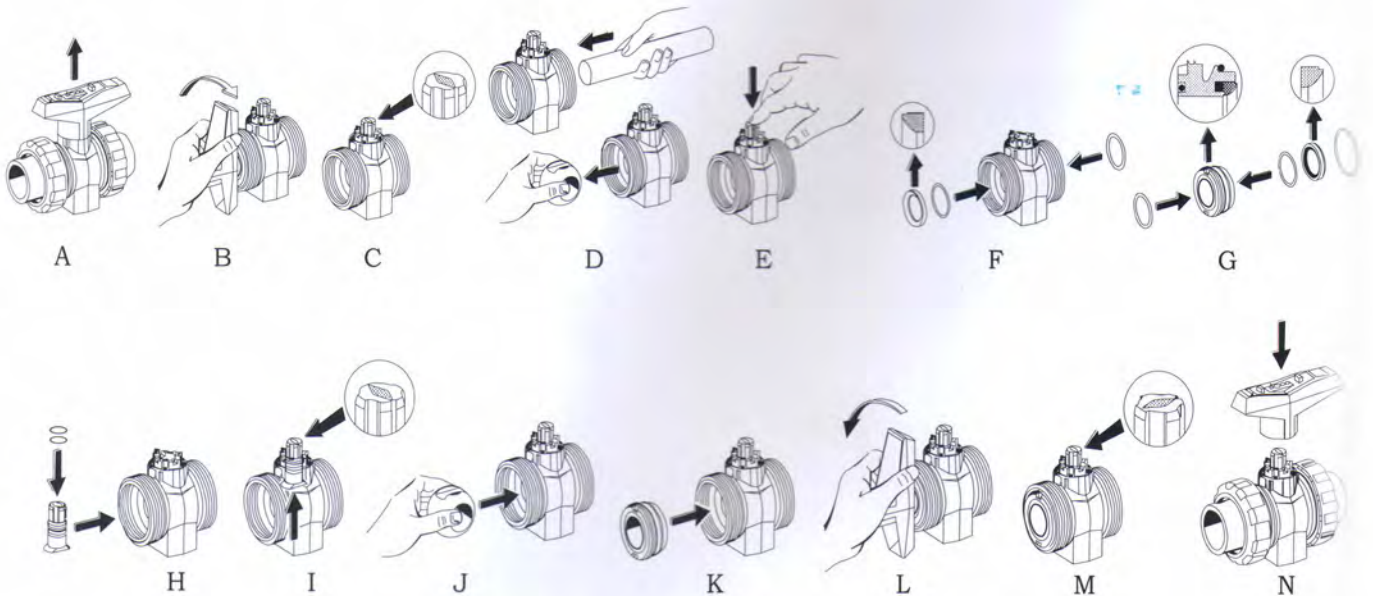
D	Inch	Nm
16-20	3/8"-1/2"	0.5
25	3/4"	1.5
32	1"	2.5
40	1 1/4"	5.5
50	1 1/2"	7
63	2"	10
75	2 1/2"	20
90	3"	26
110	4"	28

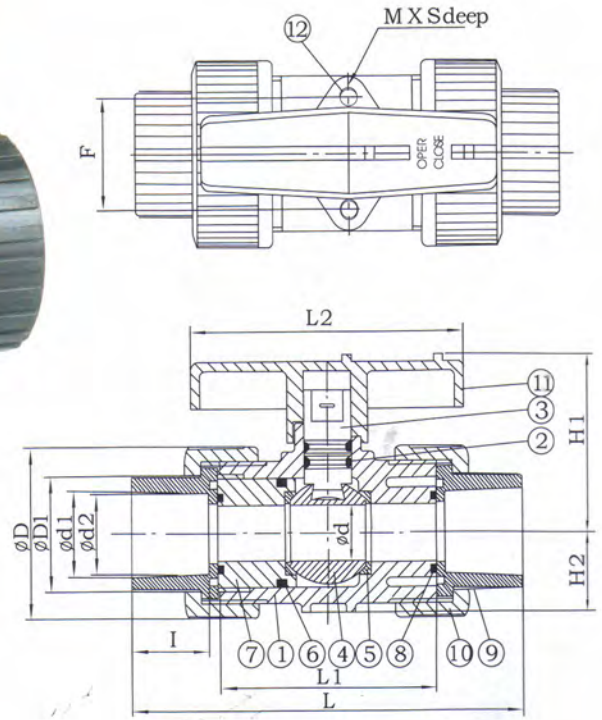
备注 Remarks

A 阀门开启状态下，介质为20°C时的水
With water 20°C and valve in open position

B 压力/温度关系曲线，介质为水或无腐蚀流体
Pressure temperature rating for water and narmless fluid

C 最大工作压力时的最大扭矩
Maximum torque maximum working pressure





- 标准: DIN、ANSI、BS
- 尺寸: 1/2"-3"
- 工作压力: 150 PSI(10Kg)23°C
- 标准流量设计
- 双由令设计可同时当由令及阀门使用
- 垫座松紧可做适度调整
- 不须使用特殊工具即可快速装配
- 可埋入铜柱加装自动控制器

d [mm]	DN [mm]	PN	EPDM Code	FPM Code	Kg	SP
20	15	10	161 528 002	161 528 012	0.15	120
25	20	10	161 528 003	161 528 013	0.25	86
32	25	10	161 528 004	161 528 014	0.41	56
40	32	10	161 528 005	161 528 015	0.61	32
50	40	10	161 528 006	161 528 016	0.81	24
63	50	10	161 528 007	161 528 017	1.49	15
75	65	10	161 528 008	161 528 018	3.20	8
90	80	10	161 528 009	161 528 019	3.80	6

No.	PART	MATERIAL	QTY
1	阀体 Body	UPVC, CPVC, PP, PVDF	1
2	O形圈 Stem o-ring	EPDM, FPM	2
3	阀杆 Valve-stem	UPVC, CPVC, PP, PVDF	1
4	球 Ball	UPVC, CPVC, PP, PVDF	1
5	座椅密封 Seat seal	PTFE	2
6	球密封圈 Carrier o-ring	EPDM, FPM	1
7	密封载体 Seal carrier	UPVC, CPVC, PP, PVDF	1
8	连接O型圈 Union o-ring	EPDM, FPM	2
9	端连接器 End connector	UPVC, CPVC, PP, PVDF	2
10	连接帽 Union nut	UPVC, CPVC, PP, PVDF	2
11	手柄 Handle	ABS, PP	1
12	插入螺母 Inserted nut	C3604	2.4

UNIT:mm

Nom.	SIZE	15mm (1/2")	20mm (3/4")	25mm (1")	32mm (1-1/4")	40mm (1-1/2")	50mm (2")	65mm (2-1/2")	80mm (3")
JIS	l	22.22	25.4	28.6	31.8	34.9	38.1	47.45	50
	d1	22.30	26.30	32.33	38.43	48.46	60.56	76.60	89.6
	d2	21.70	25.70	31.67	37.57	47.54	59.44	75.87	88.83
ANSI	l	22.22	25.40	28.58	31.75	34.93	38.10	47.45	50
	d1	21.54	26.87	33.65	42.42	48.56	60.63	73.38	89.31
	d2	21.23	26.57	33.27	42.04	48.11	60.17	72.85	88.7
BS	l	16.5	19.5	22.5	27	30	36	-	-
	d1	21.5	26.9	33.7	42.4	48.4	60.5	-	-
	d2	21.3	26.7	33.5	42.2	48.2	60.3	-	-
DIN	l	16	19	24	32	31	38	47	51
	d1	20.3	25.3	32.3	40.3	50.3	63.3	75.3	90.3
	d2	20.1	25.1	32.1	40.1	50.1	63.1	75.1	90.1
d	13	18	23	30	38	48	61	69	
D	45	55	68	80	95	115	138	162	
D1	31	37	44	54	64	78	92	108	
L	112	129	146	165	169	205	273	303	
L1	60	73	78	87	92	112	136	158	
L2	78	92	100	110	121	147	225	225	
H1	48	57	66	76	88	108	116	130	
H2	20.5	26	33	38	42	53	-	-	
F	30	33	40	47	52	70	-	-	
M	M5	M6	M6	M8	M8	M8	-	-	
S	7	8	11	11	11	15	-	-	