

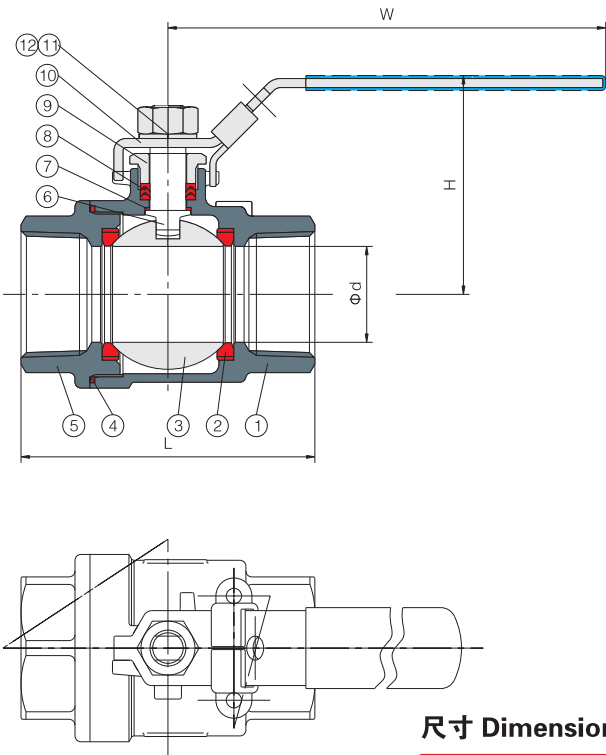


特点 Features

- 全通径 Full port, 1/4"~4" (DN6~DN100)
- 工作压力 W.P.: 1000WOG (PN63)
- 工作温度 W.T.: -20°C~180°C
- 精密铸造 Investment casting
- 阀杆防爆出装置设计 Blow-out proof stem
- 手柄带锁装置 (可选) Locking device handle (option)
- 螺纹连接标准 Thread type: ASME B1.20.1 (NPT),
 DIN 259 / DIN 2999, BS 21,
 ISO 288-1, ISO 7-1

材料表 Material List

序号No.	零件 PARTS	材料 MATERIAL		
		WCB	CF8	CF8M
1	阀体 BODY	WCB	CF8	CF8M
2	阀座 SEAT	PTFE		
3	球体 BALL	CF8	CF8	CF8M
4	垫片 GASKET	PTFE		
5	阀盖 BONNET	WCB	CF8	CF8M
6	阀杆 STEM	304	304	316
7	阀杆垫圈 STEM WASHER	PTFE		
8	填料 PACKING	PTFE		
9	填料盖 GLAND	304		
10	手柄 HANDLE	304+PVC		
11	弹簧垫圈 SPRING WASHER	304		
12	螺母 NUT	304		



尺寸 Dimensions

Unit: mm

尺寸 SIZE		d	L	H	W
1/4"	DN6	10	55	55	95
3/8"	DN10	12	55	55	95
1/2"	DN15	15	62	55	105
3/4"	DN20	20	71	59	128
1"	DN25	25	81.5	66	146
1-1/4"	DN32	32	96	71	146
1-1/2"	DN40	38	105	82	162
2"	DN50	50	120	90	192
2-1/2"	DN65	65	162	122	220
3"	DN80	80	170.5	135	250
4"	DN100	100	225	156	300