

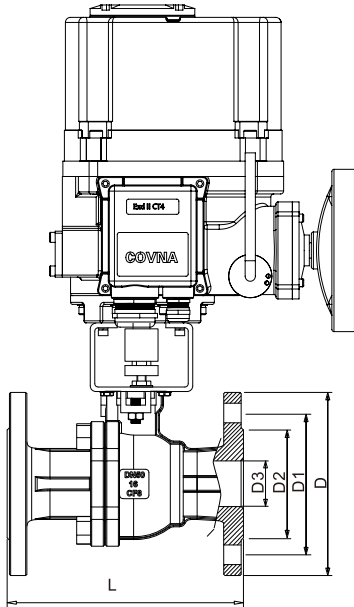


技术规范 Technical Parameter

设计依据 Design Standard	GB/12237	ANSI API1608	JIS B2071
结构长度 Structural length	GB/T12221	ASME B16.10	JIS B2002
连接法兰 Connecting Flange	GB/T9113	ASME B16.5	JIS B2212 B2214
试验和检验 Test & Inspection	GB/T12237	API6D API 598	JIS B2003

执行器参数 Actuator Technical Parameters

开关型 ON-OFF Type	反馈信号: 有源触点/无源触点(干触点)信号/ 4-20mA/电阻信号 Feedback: the Active Contact Signal, Passive Contact Signal, Resistance, 4-20mA
调节型 Regulation Type	输入/输出信号 4-20mA/0-10 V/1-5 V Input & Output Signal: DC 4-20mA, DC 0-10V, DC 1-5V
现场可操控制型 Field Operation	带现场/远程控制开关、调节型以及 MODBUS, PROFIBUS 现场总线 The Field, Remote Control Switch Regulation and MODBUS, PROFIBUS Field Bus
电压 Optional Voltage	AC110-240V 380V 50/60Hz; DC12V, DC24V, 特殊电压可定制 AC110-240V 380V 50/60Hz; DC12V, DC24V, Special Voltage Can be Customized



产品参数 Technical Parameters

公称通径 Nominal Size	DN15~DN300
阀体材质 Body Material	铸铁、碳钢(WCB)、不锈钢(CF8、CF8M) Cast Iron, Carbon Steel(WCB), Stainless Steel(CF8, CF8M)
连接类型 Connection Type	法兰 Flange
压力等级 Pressure Rating	PN1.6-PN6.3MPa
结构类型 Structure type	浮动球芯直动式; Floating ball core
阀座密封 Seat Material	PTFE: -30℃ ~180℃
阀芯材质 Core Material	SS304, SS316, SS316L
阀杆材质 Stem Material	SS304, SS316, SS316L
适用介质 Applicable Medium	水,液体,气体,油,粉,蒸汽,酸碱腐蚀性介质。 Water, Liquids, Gas, Oil, Powder, Steam, Acid-base Corrosive Medium.

主要外形及连接尺寸 Main Outline and Connecting (1,6Mpa)

MODEL	DN15	DN20	DN25	DN32	DN40	DN50	DN65	DN80	DN100	DN125	DN150	DN200	DN250	DN300	DN350	DN400
G	1/2"	3/4"	1"	1-1/4"	1-1/2"	2"	2-1/2"	3"	4"	5"	6"	8"	10"	12"	14"	16"
D3	15	20	25	30	40	50	65	80	100	125	150	200	250	300	350	400
D2	45	55	65	78	85	100	120	135	155	185	210	265	320	375	435	485
D1	65	75	85	100	110	125	145	160	180	210	240	295	355	410	470	525
D	95	105	115	135	145	160	180	195	215	245	280	335	405	460	520	580
L	130	140	150	165	180	200	222	250	280	320	360	400	533	610	686	762
n-φd	4-φ14	4-φ14	4-φ14	4-φ18	4-φ18	4-φ18	4-φ18	8-φ18	8-φ18	8-φ18	8-φ18	12-φ23	12-φ25	12-φ25	16-φ25	16-φ30

主要外形及连接法兰尺寸 GB-PN25 Main Outline and Connecting Flange Size

MEDLE	DN15	DN20	DN25	DN32	DN40	DN50	DN65	DN80	DN100	DN125	DN150	DN200
G	1/2"	3/4"	1"	1-1/4"	1-1/2"	2"	2-1/2"	3"	4"	5"	6"	8"
D3	15	20	25	30	40	50	65	80	100	125	150	200
D2	45	55	65	78	85	100	120	135	160	190	220	250
D1	65	75	85	100	110	125	145	160	190	220	250	310
D	95	105	115	140	150	160	180	195	230	270	300	360
L	130	130	140	165	180	200	222	250	280	320	360	457
n-φd	4-φ14	4-φ14	4-φ14	4-φ18	4-φ18	4-φ18	8-φ18	8-φ18	8-φ23	8-φ25	8-φ25	12-φ25

主要外形及连接法兰尺寸 GB-PN40 Main Outline and Connecting Flange Size

MEDLE	DN15	DN20	DN25	DN32	DN40	DN50	DN65	DN80	DN100	DN125	DN150	DN200
G	1/2"	3/4"	1"	1-1/4"	1-1/2"	2"	2-1/2"	3"	4"	5"	6"	8"
D3	15	20	25	30	40	50	65	80	100	125	150	200
D2	45	55	65	78	85	100	120	135	160	188	218	282
D1	65	75	85	100	110	125	145	160	190	220	250	320
D	95	105	115	135	145	160	180	195	230	270	300	375
L	140	152	165	178	190	216	241	283	305	381	403	419
n-φd	4-φ14	4-φ14	4-φ14	4-φ18	4-φ18	4-φ18	8-φ18	8-φ18	8-φ23	8-φ25	8-φ25	12-φ34

主要外形及连接法兰尺寸 GB-PN63 Main Outline and Connecting Flange Size

MEDLE	DN15	DN20	DN25	DN32	DN40	DN50	DN65	DN80	DN100	DN125	DN150	DN200
G	1/2"	3/4"	1"	1-1/4"	1-1/2"	2"	2-1/2"	3"	4"	5"	6"	8"
D3	15	20	25	30	40	50	65	80	100	125	150	200
D2	55	68	78	82	95	105	13	140	168	202	240	300
D1	75	90	100	110	125	135	160	170	200	240	280	345
D	105	125	135	150	165	175	200	210	250	295	340	405
L	140	152	165	178	190	216	241	283	305	381	403	419
n-φd	4-φ14	4φ18	4φ18	4-φ23	4-φ23	4-φ23	8-φ23	8-φ23	8-φ25	8-φ30	8-φ34	12-φ34

*注:

系列球阀结构长度及连接法兰尺寸可根据用户要求设计制造。
根据不同的扭矩、介质，适配的执行器型号及尺寸可能有所不同。
以上执行器配置数据均采集自软密封(F, N, P)阀门，硬密封阀门的配置及数据请咨询本公司。

Note:

The structural length and connecting flange size of ball valve series can be made to order.
The actuator model vary with different output torque and medium.
Above data are all on basis of soft-sealed valves(F, N, P), contact COVNA for hard-sealed valves data.